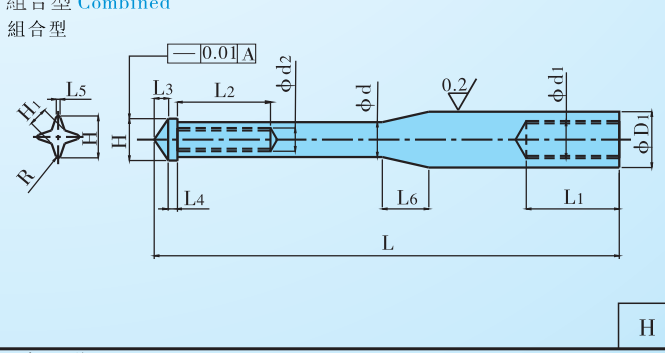
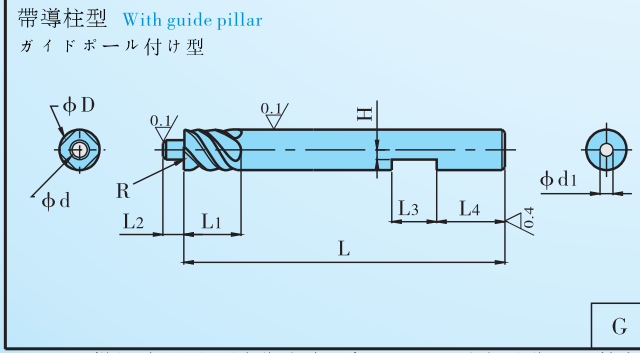
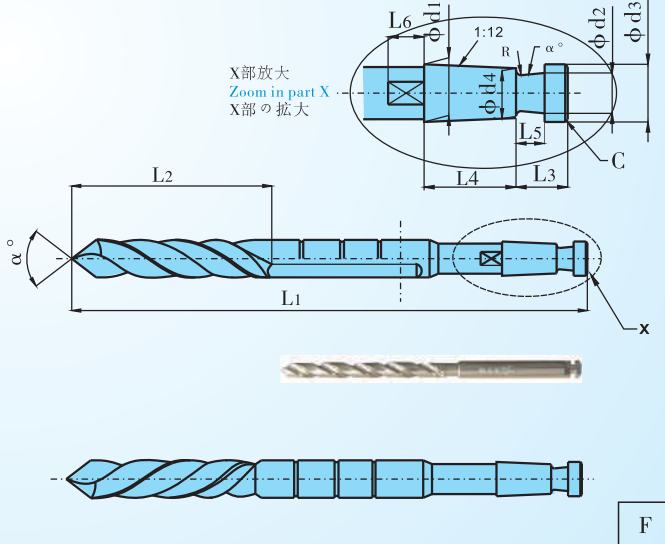
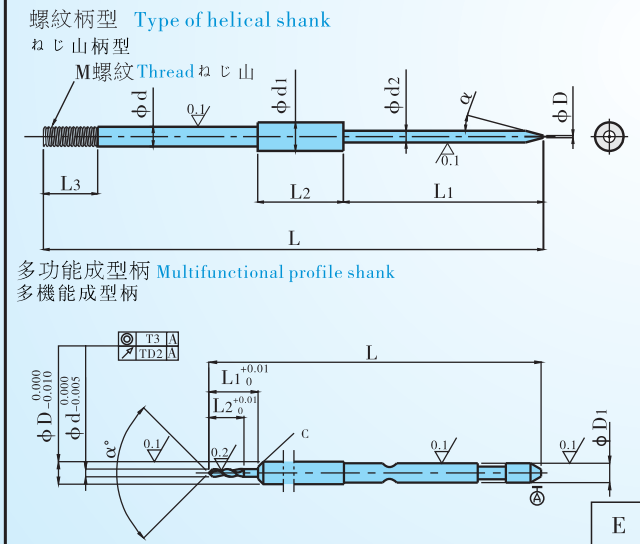
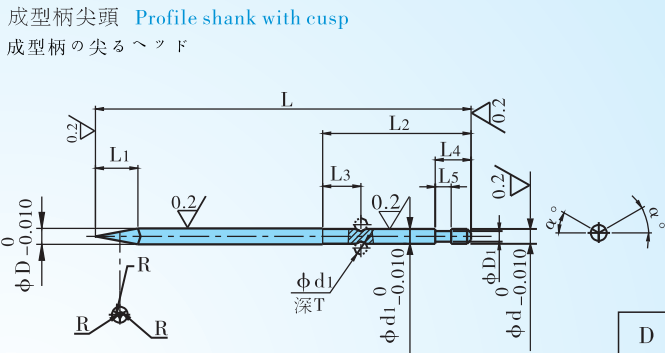
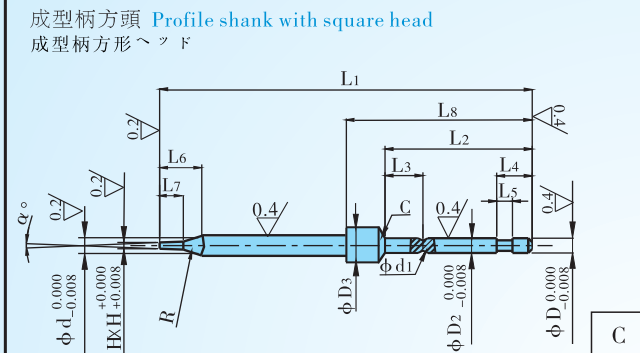
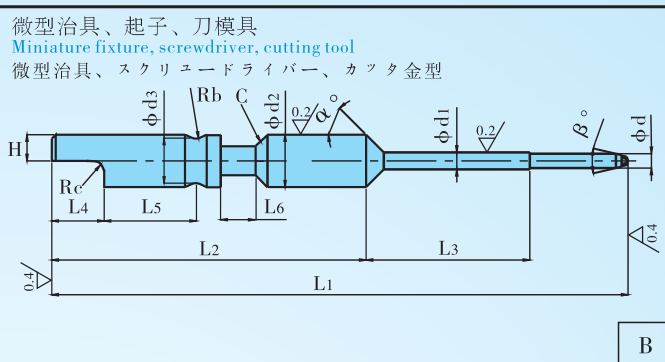
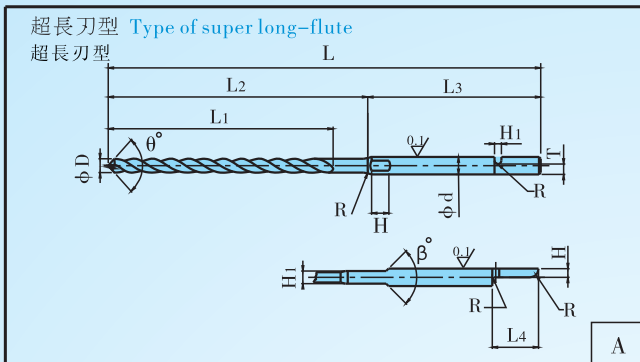


醫用工具及配件系列 (鑽針、骨鑽、骨科工具系列)

Medical tools and parts series (Drill points, Orthopedic drills, Orthopedic tools series)

医療器具及び部品シリーズ (ドリルピン、骨ドリル、整形外科工具)

(超防锈型(AA)&超高耐磨型(A))  
(High anti-rust type AA)  
& super wear-resistant type A)  
(超防锈型(AA)&超耐磨型(A))



★ 依圖依樣尺寸/公差/要求復合成型加工，可生產極為複雜、精密的柄部形狀。Compound contour machining according to the sizes/ tolerances/ requirements of drawings and samples, we can produce extreme complex and accurate holder profile.  
図面、サンプル、寸法または公差の要求により復合成型加工を行い、極めて複雑、精密な柄部の形状を生産できる。

