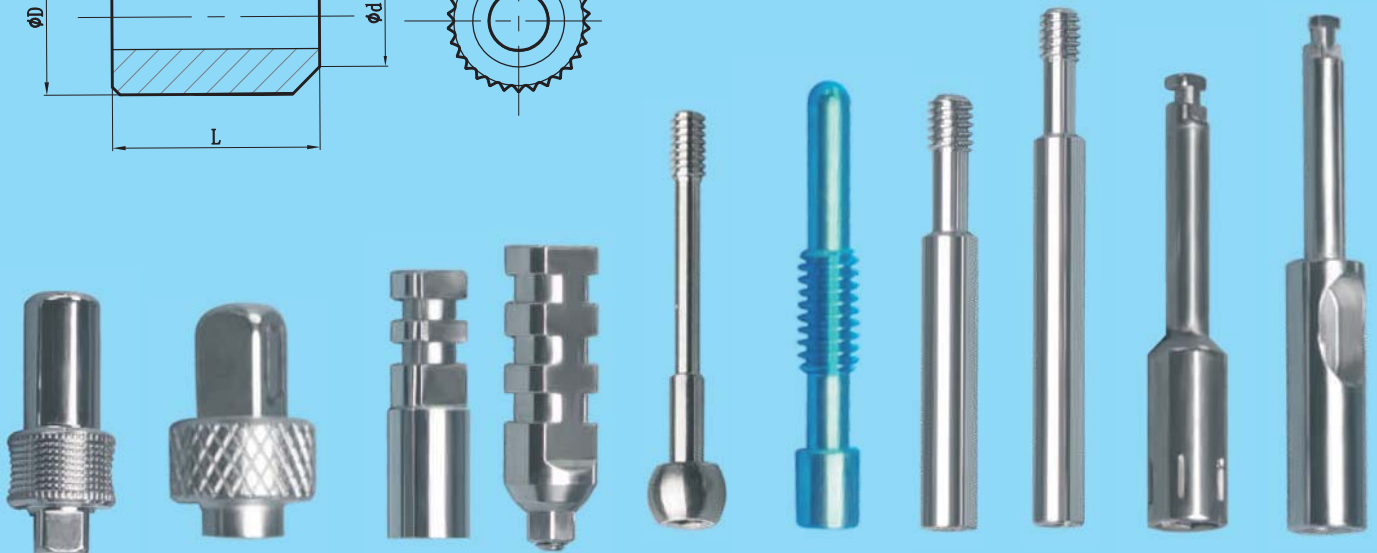
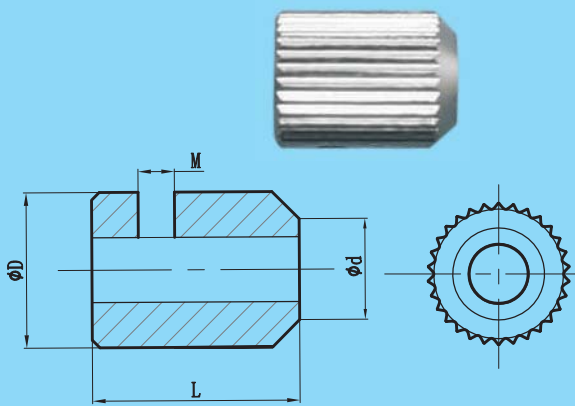
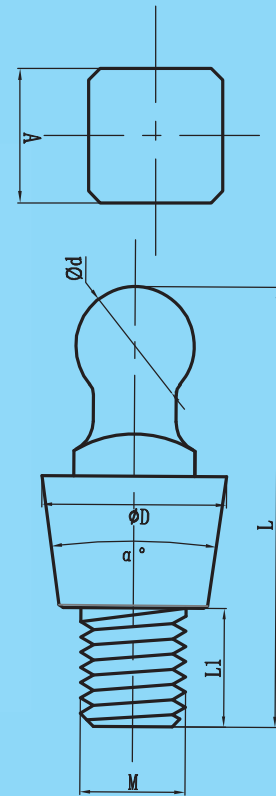
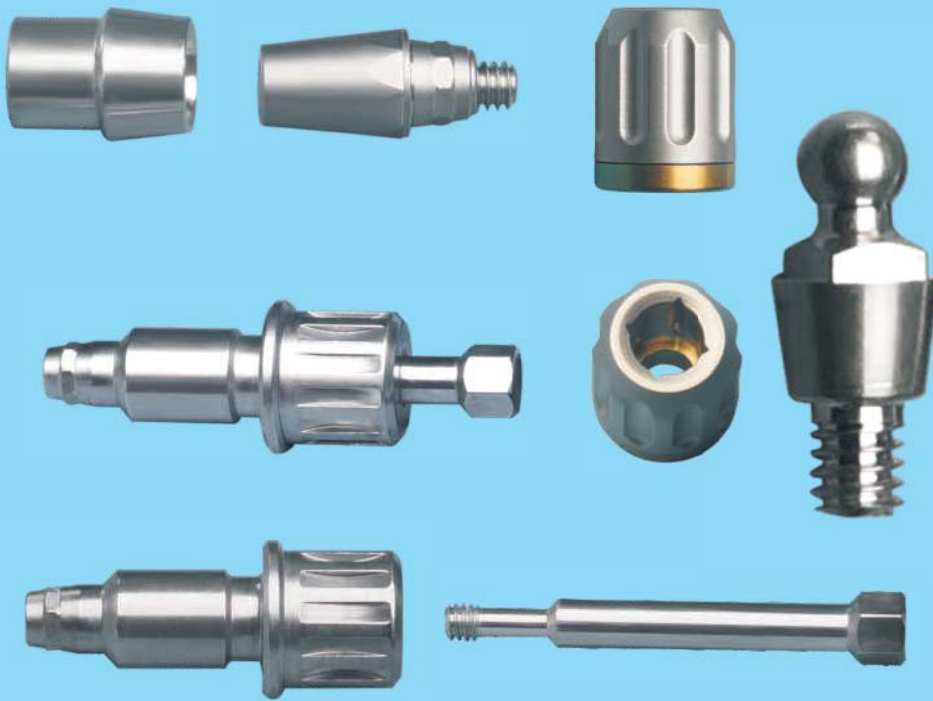


醫用工具及配件系列(基臺/轉移杆/替代體/愈合帽/螺絲)  
 Medical tools and parts series(Abutment/Transfer/Analog/Healing cap/screw)  
 医療器具及び部品シリーズ(アバットメント/トランスファー/アナログ/ヒーリングキャップ/スクリュー)

(超高防銹高硬度型&超精密型&不同材質不同顏色系列)  
 (ultra-high anti-rust & high-hardness type ultra-high precision type & different material and color series)  
 (超高防銹高硬度型&多材質多色シリーズ)



★ 超高防銹高硬度高耐磨、高剛性、高抗衝擊、高韌性不銹鋼、鈦、鈦合金等高精度、超細、超長、超硬加工成型。  
 Ultra-high rust-resistant, high-hardness, high-wear-resistant, high-rigidity, high-impact-resistant & high-toughness stainless steel, titanium, titanium alloy, etc., with high-precision, ultra-fine, ultra-long, super-hard machine shaping.